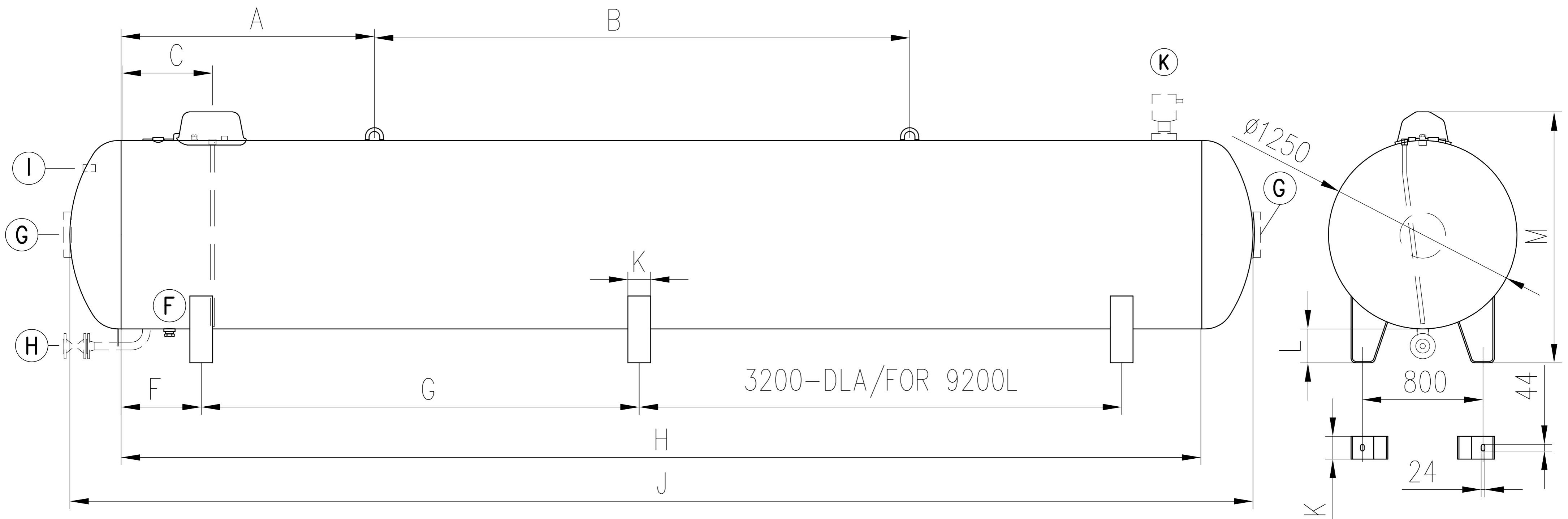


Naziemny zbiornik ciśnieniowy na propan, propan-butan (max. 80% butanu)

Aboveground pressure vessel for propane, propane-butane (max. 80% butane)



WYMIARY I MASA/DIMENSIONS AND MASS

POJEMNOŚĆ CAPACITY	mm										Masa całkowita Total mass (kg)
	A	B	C	F	G	H	J	K	L	M	
2700 l	900	-	460	100	1600	1800	2478	100			505
4850 l	1000	1600	460	525 [792,5]	2550 [2000]	3585	4278	150	30 50	1470 1490	795
6400 l	1075	2700	600	525	3800	4850	5543	150	150 185	1590 1625	986
6700 l	1225	2700	600	825	3500	5150	5843	150			1031
9200 L	2000	3000	600	525	2905	7155	7845	150			1490

CHARAKTERYSTYKA TECHNICZNA

TECHNICAL DATA

1	Cisnienie obliczeniowe Design pressure	1.56 MPa 15.6 bar
	Min/maks. dopuszczalna temperatura pracy Min/max. allowable work temperature	-20/+40°C

TABELA KRÓCĆÓW PODSTAWOWYCH

TABLE OF BASIC NOZZLES

Ozn. Mark	Ilość Req'd No.	Przeznaczenie Servis	Przyłącza Coupling/Flange	Uwagi Remarks
A	1	Napelnianie Filling	Tulejka 1 1/4"NPT Boss 1 1/4"NPT	
B	1	Odbiór fazy gazowej Uptake of gaseous phase	Tulejka 3/4"NPT Boss 3/4"NPT	PL=310mm
C	1	Odbiór fazy ciekłej Uptake of liquid phase	Tulejka 3/4"NPT Boss 3/4"NPT	
D	1	Dla wskaźnika napelnienia For level gauge	Tulejka dw=34 mm Boss dw=34 mm	
E	1 ^{*)}	Dla zaworu bezpieczeństwa For safety valve	Tulejka 1 1/4"NPT Boss 1 1/4"NPT	

* 1) Dla V=2700 L i V=4850 L jeden krociec, dla V=6400L,6700L,9200L dwa krocce.
* 1) For V=2700 L and V=4850 L one nozzle, for V=6400L,6700L,9200L two nozzles.

TABELA KRÓCĆÓW ALTERNATYWNYCH (WG WYMAGAN KLIENTA)

TABLE OF ADDITIONAL NOZZLES (ACCORDING TO CLIENT REQUIREMENTS)

Ozn. Mark	Ilość Req'd No.	Przeznaczenie Servis	Przyłącza Coupling/Flange	Uwagi Remarks
F	1	Odwodnienie Drain	Tulejka 1 1/4"NPT Boss 1 1/4"NPT	z korkiem lub zaworem with plug or valve
H	1	Odbiór fazy ciekłej od dołu Uptake of liquid phase from below	DN32/PN25 DN25/PN25 DN50/PN25; DN65/PN25	zawór kulowy ball valve
I	1	Powrót fazy ciekłej Return of liquid phase	Tulejka 3/4"NPT Boss 3/4"NPT	
J	1	Krociec rezerwowy Reserve nozzle	Tulejka 1 "NPT Boss 1 "NPT	z korkiem with plug
K	1	Dla sondy pojemnościowej For capacitive sounder	Kolnierz DN50 Flange DN50	
G	2 ^{*)}	Wyczystka Hand hole	Kolnierz DN125 Flange DN125	z kolnierzem zaslepiającym with blind flange

* 3) Dla zbiornika V=2700 L – jedna wyczystka (z lewej strony).
* 3) For V=2700L vessel – 1 Hand hole (from left side).

