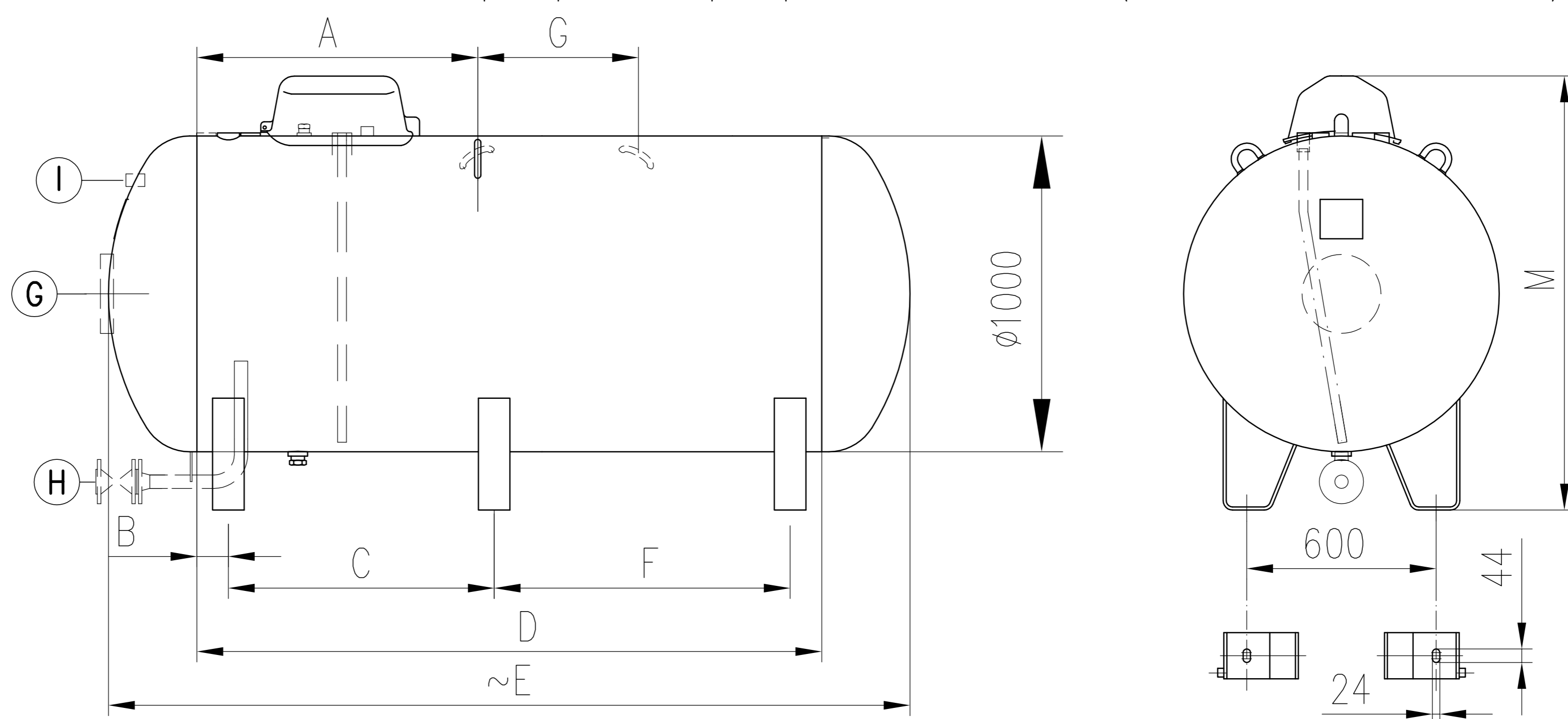


Naziemny zbiornik ciśnieniowy na propan, propan-butan (max. 80% butanu) $\phi 1000$
 Aboveground pressure vessel for propane, propane-butane (max. 80% butane) $\phi 1000$



WYMIARY I MASY		DIMENSIONS AND MASSES							Masa całkowita	
POJEMNOŚĆ		mm							Total mass	
CAPACITY		A	B	C	D	E	F	G	M	[kg]
1000 l		470	100	740	940	1502	-----	-----		273
1800 l		990	100	1780	1980	2542	-----	-----	1220	402
2450 l		1415	100	2630	2830	3392	-----	-----	1240	505
4000 l		1000	100	2312.5	4825	5387	2312.5	2825	1340	780
4850 l		1000	100	2875	5950	6512	2875	3950	1375	920
5500 l		1500	100	3300	6800	7362	3300	3800		1023
6400 l		1500	100	3880	7960	8522	3880	4960		1165

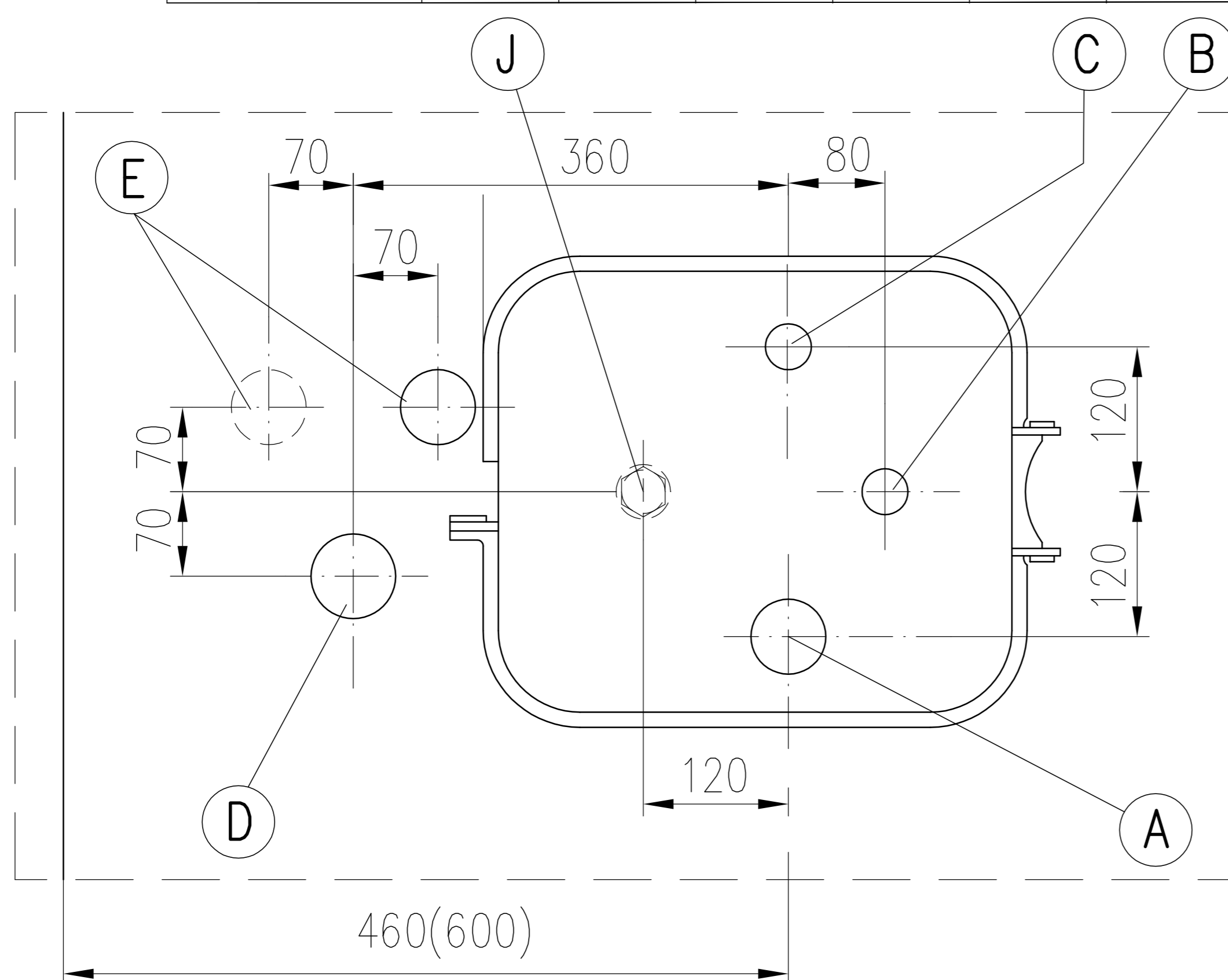


TABELA KRÓCĆCÓW PODSTAWOWYCH				
TABLE OF BASIC NOZZLES				
Ozn.	Ilość	Przeznaczenie	Przyłącza	Uwagi
Mark	Req'd No.	Servis	Coupling/Flange	Remarks
A	1	Napelnianie	Tulejka 1 1/4"NPT	
		Filling	Boss 1 1/4"NPT	
B	1	Odbior fazy gazowej	Tulejka 3/4"NPT	PL=265 mm
		Uptake of gaseous phase	Boss 3/4"NPT	
C	1	Odbior fazy ciekłej	Tulejka 3/4"NPT	
		Uptake of liquid phase	Boss 3/4"NPT	
D	1	Dla wskaźnika napelnienia	Tulejka dw=34 mm	
		For level gauge	Boss dw=34 mm	
E	1(2)*	Dla zaworu bezpieczeństwa	Tulejka 1 1/4"NPT	
		For safety valve	Boss 1 1/4"NPT	

* - 2 szt. tylko dla V=6400l / 2 pcs. only for V=6400l.

TABELA KRÓCĆCÓW ALTERNATYWNYCH (WG WYMAGAN KLIENTA)				
TABLE OF ADDITIONAL NOZZLES (ACCORDING TO CLIENT REQUIREMENTS)				
Ozn.	Ilość	Przeznaczenie	Przyłącza	Uwagi
Mark	Req'd No.	Servis	Coupling/Flange	Remarks
F	1	Odwodnienie	Tulejka 1 1/4"NPT [1"NPT]	z korkiem lub zaworem
		Drain	Boss 1 1/4"NPT [1"NPT]	with plug or valve
H	1	Odbior fazy ciekłej od dołu	DN25/PN40; DN32/PN40	zawór kulowy
		Uptake of liquid phase from below	DN50/PN40; DN65/PN40	ball valve
I	1	Powrót fazy ciekłej	Tulejka 3/4"NPT	
		Return of liquid phase	Boss 3/4"NPT	
J	1	Króciec rezerwowowy	Tulejka 1 "NPT	z korkiem
		Reserve nozzle	Boss 1 "NPT	with plug
G	1	Wyczystka	Kolnierz DN125	z kolnierzem zaslepiającym
		Hand hole	Flange DN125	with blind flange

CHARAKTERYSTYKA TECHNICZNA		
TECHNICAL DATA		
1	Cisnienie obliczeniowe	2.0 MPa
	Design pressure	20.0 bar
2	Min/maks. dopuszczalna temperatura pracy	-20/+50°C
	Min/max. allowable work temperature	